

國立高雄應用科技大學
九十七學年度碩士班招生考試
土木工程與防災科技研究所（甲組、丙組）

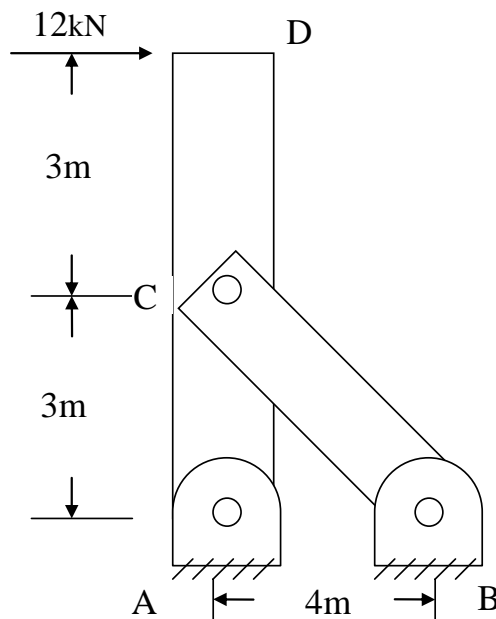
准考證號碼 （考生必須填寫）

材料力學

試題 共 3 頁，第 1 頁

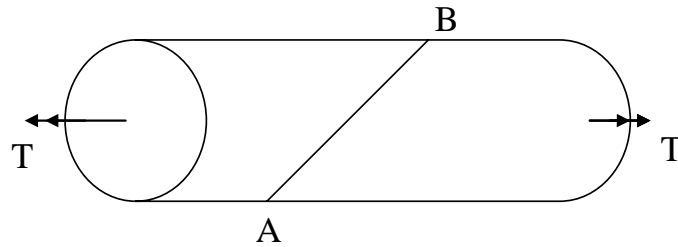
- 注意：a. 本試題共 5 題，每題 20 分，共 100 分。
b. 作答時不必抄題。
c. 考生作答前請詳閱答案卷之考生注意事項。

1. 構架與負載如圖一所示，A、B 為鉸支承，而 A、B、C 之小圓圈為銷，且銷 A 為雙剪設施，銷 A 之直徑為 10mm，BC 桿件之斷面積為 100mm^2 ，試求(1). 銷 A 承受之平均剪應力為何？(單位以 Mpa 表示)10%
(2). BC 桿件承受之軸向應力為何？(單位以 Mpa 表示)10%



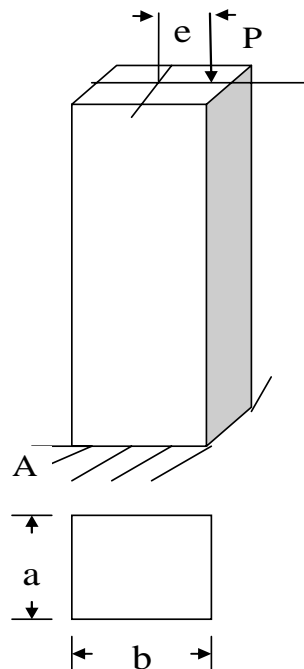
圖一

2. 兩實心鋼圓棒以 45 度 AB 斜面對頭焊接在一起，如圖二所示。已知焊接的允許拉應力為 80Mpa，試決定所能承受的最大扭矩 T 為何？(單位為 N.m) 假設鋼棒半徑為 10mm。20%



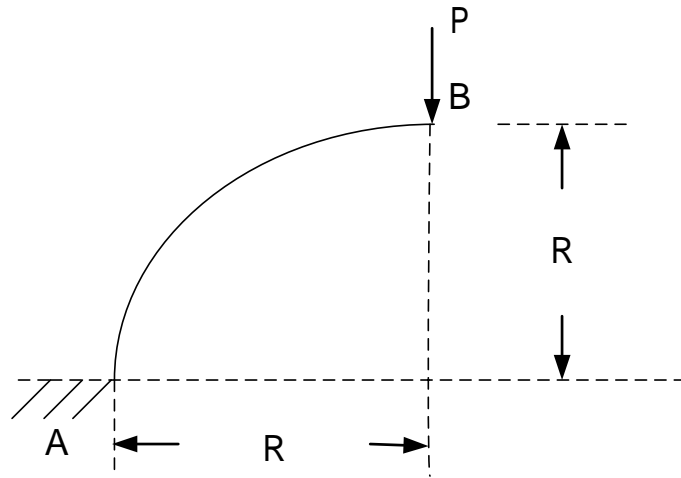
圖二

3. 圖三所示為一長方形柱，承受一偏心荷重 P，P 為 200kN，偏心距離 e 為 6cm，圖示斷面 a=12cm，b=18cm，試求(1)固定端 A 承受之最大正向拉應力與最大正向壓應力為何？(單位以 Mpa)15%(2) 條件不變若希望固定端 A 承受之最大正向拉應力為零，則 e 值為何(cm)？5%



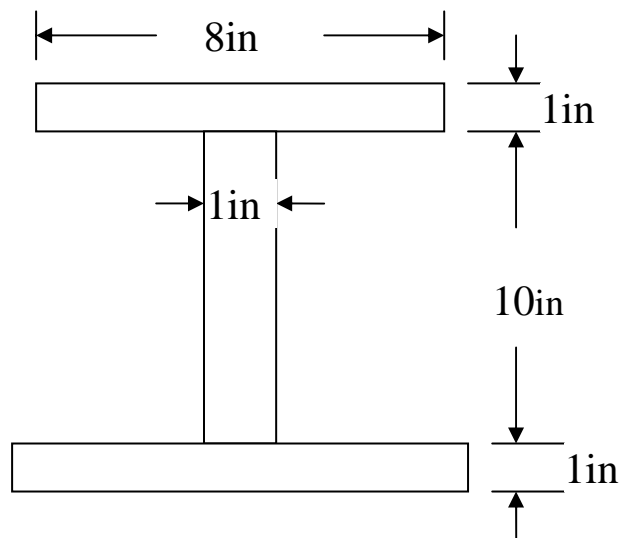
圖三

4. 圖四所示為四分之一圓弧構成之懸臂樑，半徑為 R ，彎曲剛度 EI 為常數，忽略剪力和軸力效應，求(1)在自由端 B 承受一集中垂直力 P 之彎曲應變能為何？10%(2) B 點之垂直位移為何？10%



圖四

5. 一工字型對稱斷面的樑如圖五所示，承受垂直剪力 $V=8000$ lb，試求(1)最大剪應力。7%(2)腹板和翼板相接處之腹板剪應力。6%(3)腹板上承受的剪力的百分比為何？7%(腹板上承受的剪力除 V)



圖五